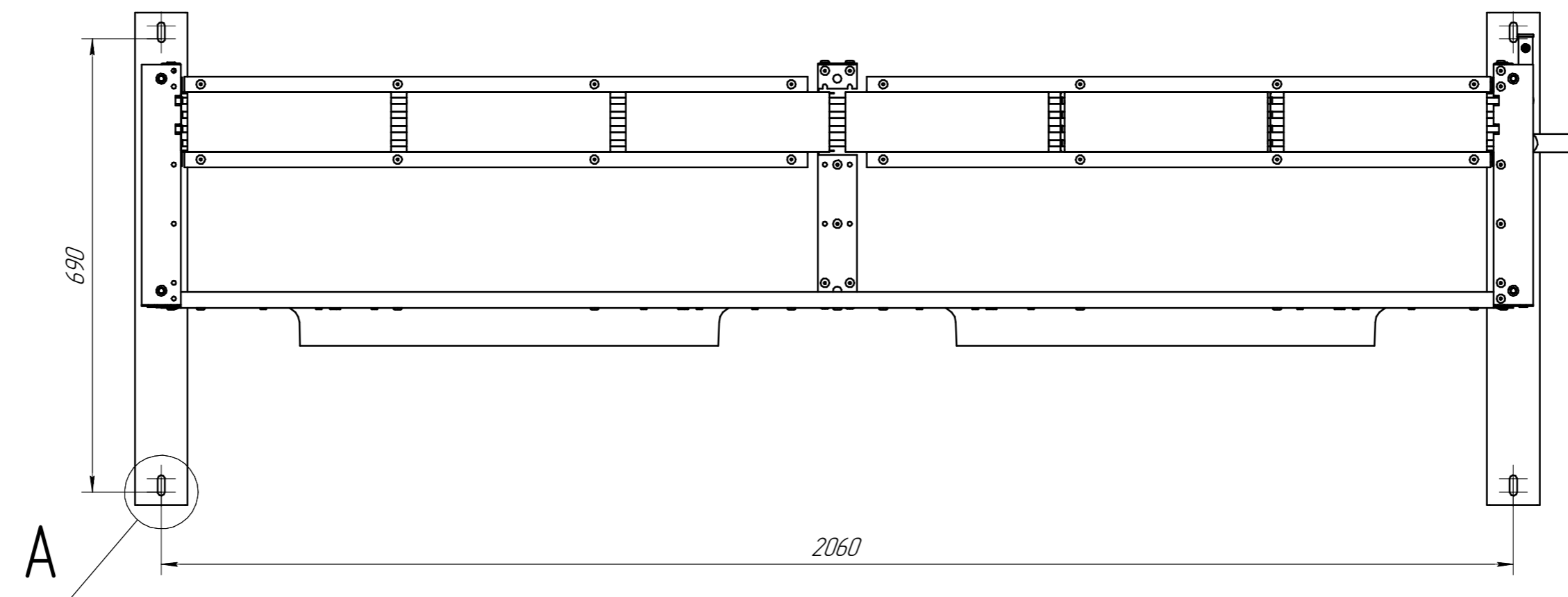
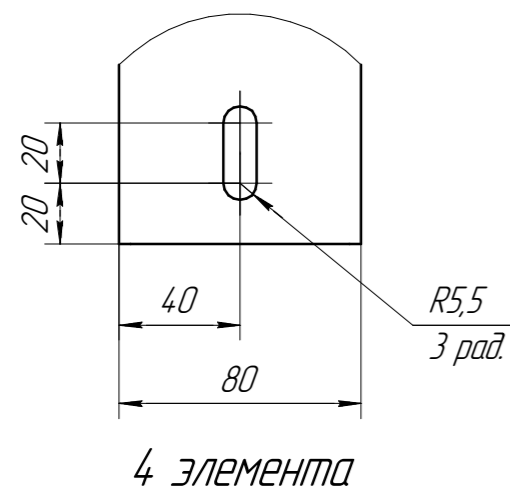


A(1:2,5)



Перв. исполен.	
Спроб. №	
Подп. и дата	
Инв. № дроб.	
Взам. инв. №	
Подп. и дата	
Инв. № подл.	

СЧСН-632С.00.000 СБ				Лит.	Масса	Масштаб
Изм. Лист	№ докум.	Подп.	Дата			
Разраб.	Курчанов А.С.		09.06.15		-	1:8
Проб.						
Т.контр.						
Н.контр.						
Утв.	Бойниченко И.И.					
				Лист	Листов	1
				"ТД "Технохолд"		
				Копировал		
				Формат А2		